

СВИДЕТЕЛЬСТВО О ПРИЕМКЕ. ЗАКАЗ №

Мебель соответствует ГОСТ 16371-2014 и признана годной к эксплуатации.

Дата выпуска изделия _____

Дата реализации _____

Штамп ОТК

РЕКОМЕНДАЦИИ ПО УХОДУ ЗА МЕБЕЛЬЮ И ЕЕ ЭКСПЛУАТАЦИИ.

Мебель должна эксплуатироваться или храниться в сухих и теплых помещениях с температурой воздуха не ниже +5С и относительной влажности воздуха от 45 до 70 %.

Мебель необходимо устанавливать на расстоянии от нагревательных приборов так, чтобы температура нагрева элементов мебели не превышала +40*С .

Необходимо предохранять поверхность изделия от механических повреждений. Допускается протирать поверхность сухой или влажной салфеткой без применения химических веществ.

ГАРАНТИЙНЫЙ ТАЛОН

Предприятие-изготовитель гарантирует соответствие мебели требованиям технического регламента ТР ТС 025/2012 "О безопасности мебельной продукции" при соблюдении условий транспортировки, хранения, сборки и эксплуатации.

Гарантийный срок мебели 24 месяца со дня продажи мебели через торговую сеть.

Срок службы изделия 5 лет.

За механические повреждения, возникшие при транспортировке, сборке-установке или хранении, предприятие-изготовитель ответственности не несёт.

В случае обнаружения недостатка комплектующих элементов следует обращаться в магазин, где была приобретена мебель.

Претензии по некомплектности принимаются с предъявлением инструкции по сборке и гарантийным талоном (копия).

Все гарантийные работы производятся только при предъявлении настоящего гарантийного талона.

Талон сохранять в течение гарантийного срока.

С условиями гарантийного обслуживания ознакомлен

(подпись покупателя)

ООО « СИЛЬВА »

ИНСТРУКЦИЯ ПО СБОРКЕ

**НМ 013.04-02 М Шкаф угловой
852 x 692 x h2256**

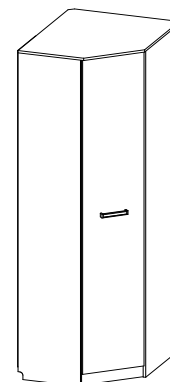
УВАЖАЕМЫЙ ПОКУПАТЕЛЬ !

Выбор мебели – серьезная и непростая задача!

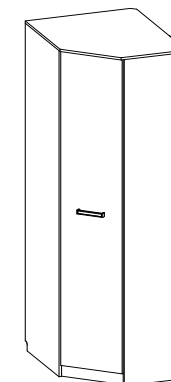
С удачным выбором Вас!

АКВАРЕЛЬ

ЛЕВЫЙ

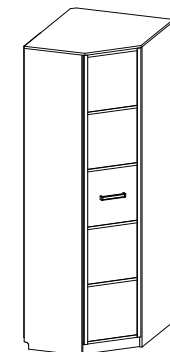


ПРАВЫЙ

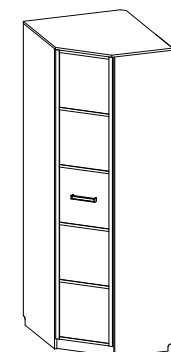


ФАНК

ЛЕВЫЙ



ПРАВЫЙ



**Россия, 607 603 Нижегородская обл., г. Богородск, ул. Чернышевского, 1
тел./ факс: (831-70) 2-47-66 , 2-47-55**

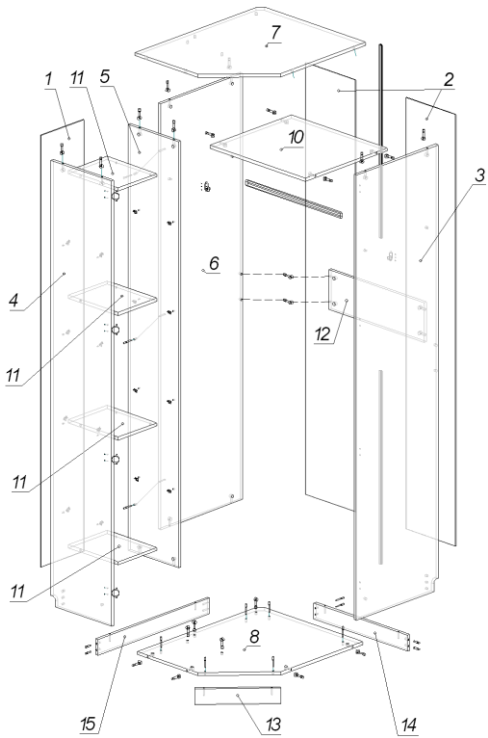


SILVA

время выбирать надежные

Схема сборки

Левый шкаф



Правый шкаф

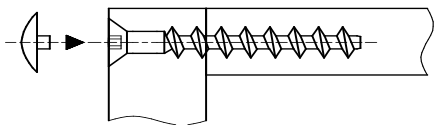
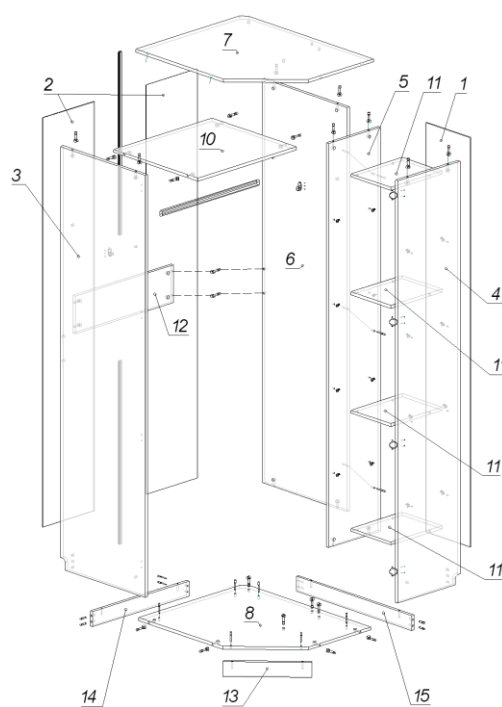


Рис.1

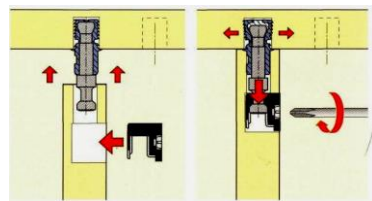


Рис.2

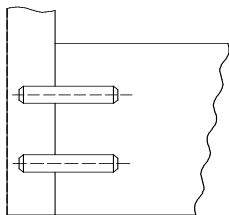


Рис.3

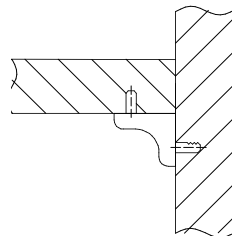


Рис.4

Комплектовочная ведомость на фурнитуру

Поз.	Наименование	Кол.	Рисунок
008	Евровинт 7x50	11	
016	Заглушка для евровинта	11	
029	Заглушка эксцентрика	24	
010	Ключ для евровинта	1	
033	Межсекционная стяжка d-5	2	
083	Полкодержатель фиксирующий	16	
031	Шкант 8x30	4	
012	Шток эксцентрика одинарный	24	
001	Шуруп 3x16	130	
004	Шуруп 4x16	22	
011	Эксцентрик	24	
034	Наконечник	10	
092	Петля Накладная 45	4	
081	Профиль стыковочный для ДВП L=972мм	2	
038	Штанга овальная L=621 мм	1	
039	Штангодержатель овальный	2	
093	Амортизатор D10 (воздушный) EKAIR10	1	
094	Держатель D10 (линейный) EKMSD031	1	
082	Уголок овербаланс	2	

*** Предприятие - изготовитель оставляет за собой право на замену фурнитуры на аналогичную.



Рис.5

Рис.5 Рекомендуется изделие закрепить к стене, для этого установить на крышке шкафа уголки поз.082 и закрепить их шурупами 4x16 (крепёж к стене в комплект фурнитуры не входит и приобретается отдельно в зависимости от типа стены)

Комплектовочная ведомость на детали

Поз.	Наименование	Размеры	Кол.
Пакет 2/3 + Профиль для ДВП поз.081 + штанга поз.038			
1	Ст.задняя ДВПО	2172x293	1
2	Ст.задняя ДВПО	2172x327	2
4	Ст.вертик.бок.	2240x394	1
5	Ст.вертик.	2144x330	1
11	Ст.гориз.	265x325	4
12	Ребро жесткости	627x200	1
13	Плинтус	411x80	1
14	Плинтус	615x80	1
15	Плинтус	758x80	1
Пакет 3/3			
3	Ст.вертик.бок.	2240x554	1
6	Ст.вертик.	2144x554	1
7	Крышка	692x852	1
8	Ст.гориз.	675x835	1
10	Ст.гориз.	627x554	1

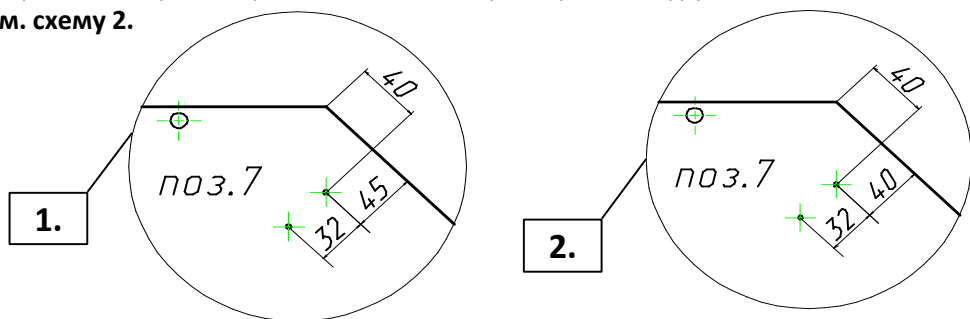
Внимание !!!

1. Если шкаф отдельностоящий - ответные планки петель поз.092 закрепить на разметку отверстий **на размере 37 мм** от кромки.

Закрепить амортизаторы поз.093,094 на крышку поз.7 шурупами 4x16 - см. схему 1.

2. Если шкаф стоит в комплектации с другими шкафами - ответные планки петель поз.092 закрепить на разметку отверстий **на размере 30 мм** от кромки.

Закрепить амортизаторы поз.093,094 на крышку поз.7 шурупами 4x16 - см. схему 2.



ИНСТРУКЦИЯ ПО СБОРКЕ.

Подготовка к сборке.

1. Перед сборкой изделия необходимо ознакомиться с инструкцией по сборке.
2. Определить расположение деталей в изделии в соответствии со схемой сборки.
3. Подготовить необходимый инструмент для монтажных работ (отвёртка, молоток).
4. Сборку производить на ровном полу, покрытом тканью или чистой бумагой во избежании повреждений поверхностей и загрязнения мебели.

Сборку изделия должны производить не менее двух человек.

Сборка изделия (производить в вертикальном положении)

Сборка левого шкафа, сборка правого шкафа аналогична.

1. Закрепите наконечники поз.034 на стенки вертикальные боковые поз.3,4 и плинтуса поз.13,14,15 шурупами 3x16 .
2. Соедините между собой плинтуса поз.14 и 15 евроинтами поз.008 - Рис.1.
3. Соедините стенку горизонтальную поз.8 (нижнюю) с плинтусами поз.13,14,15 с помощью евроинтов поз.008 - Рис.1.
4. Соединить стенки вертикальные поз.3,4 со стенкой гориз.поз.8 с помощью эксцентриковой стяжки поз.011,012 - Рис.2 ;
- с плинтусами поз.14,15 с помощью шкантов поз.031 - Рис.3.
5. Соединить стенку верт.поз.6 со стенками горизонтальными поз.8,10 и ребром жесткости поз.12 с помощью эксцентриковой стяжки поз.011,012 - Рис.2.
6. Соединить стенку верт.поз.5 со стенками гориз.поз.8 с помощью эксцентриковой стяжки поз.011,012 - Рис.2., а со стенкой вертикальной поз.6 с помощью евроинтов поз.008.
7. Соединить крышку поз.7 со стенками вертикальными поз.3,4,5,6 с помощью эксцентриковой стяжки поз.011,012 - Рис.2.
8. Проверьте прямоугольность шкафа - для этого замерьте рулеткой диагонали шкафа (они должны быть равны).
Закрепите стенки задние ДВПО поз.1,2 с помощью шурупов 3x16 (стенки задние поз.2 соедините профилем стыковочным для ДВП поз.081).
9. Закрепить штангодержатели поз.039 на стенках поз.3,6 шурупами 3 x16 по имеющейся разметке.
10. Установить штангу поз.038 на штангодержатели поз.039.
11. Установите полки поз.11 на фиксирующих полкодержателях поз.083.
12. Видимые головки евроинтов и эксцентриков закрыть заглушками поз.016,029 соответственно.

При установке 2-х шкафов рядом, стянуть их между собой межсекционной стяжкой поз.033, для чего необходимо просверлить в стенках боковых сквозные отверстия $\Phi 5$ мм.

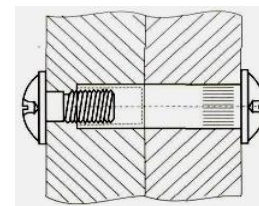


Рис.6 - Схема сборки фасадов левого шкафа
Открытие фасада налево **Открытие фасада направо**



Рис.6 - Схема сборки фасадов правого шкафа
Открытие фасада налево **Открытие фасада направо**

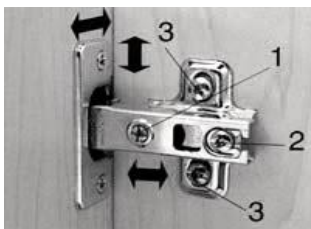


Рис.7

Комплектовочная ведомость на детали

Поз.	Наименование	Размеры	Кол.
Пакет 1/3 + фурнитура фасадов			
9	Дверь	2156x396	1

Комплектовочная ведомость на фурнитуру

Пакет 1/3

Поз.	Наименование	Кол.	Рисунок
007	Шуруп 5x30	2	
036	Ручка С-31 L=160	1	
035	Амортизатор	2	

*** Предприятие - изготовитель оставляет за собой право на замену фурнитуры на аналогичную.

Подготовка к сборке.

1. Перед сборкой изделия необходимо ознакомиться с инструкцией по сборке.
2. Определить расположение деталей в изделии в соответствии со схемой сборки.
3. Подготовить необходимый инструмент для монтажных работ (отвёртка, молоток).
4. Сборку производить на ровном полу, покрытом тканью или чистой бумагой во избежании повреждений поверхностей и загрязнения мебели.

Сборка изделия.

1. Закрепите к двери поз.9 петли шурупами 4x16 (входят в состав фурнитуры шкафа).
2. Навесьте и отрегулируйте дверь-рис.7. В местах соприкосновения двери с корпусом наклейте амортизаторы поз.035
3. Закрепите ручки поз.036 шурупами 5x30.

Схема сборки ручки

