

**Памятка по уходу за мебелью!**

Сохранность мебели и срок ее службы зависят не только от качества материалов и изготовителя, но также от правильного ухода за мебелью при эксплуатации;  
Не вставать на мебель, беречь от ударов и механических повреждений;  
Эксплуатировать в сухих проветриваемых помещениях, при температуре воздуха 10-28С° и влажностью не более 70%;  
Необходимо оберегать поверхности от попадания на нее различных жидкостей (воды, спирта, бензина, кислот и т.д.);  
Поверхности мебели рекомендуется протирать сухой мягкой тканью (фланель, сукно).  
Допускается использование специальных средств для ухода за мебелью;  
При ослаблении узлов соединения необходимо периодически их подтягивать. При обнаружении дефектов или недоукомплектации элементов, а также с претензиями по качеству следует обращаться по месту покупки, с **ОБЯЗАТЕЛЬНЫМ** предъявлением копии чека, удостоверяющей дату приобретения мебели в магазине в течении 10 дней с момента покупки.

**Уважаемый покупатель!**

Для удобства транспортировки и предотвращения повреждения, изделия поставляются в разобранном виде.  
Стоимость сборочных работ в стоимость изделия не включена.  
Внимание! Предприятие-изготовитель оставляет за собой право вносить незначительные изменения, не ухудшающие качество изделия.

Гарантийный срок при розничной продаже через торговую сеть исчисляется со дня продажи изделия магазином и составляет 12 месяцев.

При самостоятельной сборке изделия Вам необходимо руководствоваться настоящей инструкцией.  
Фирма-производитель не несет ответственность за повреждения, полученные в результате неправильной сборки.

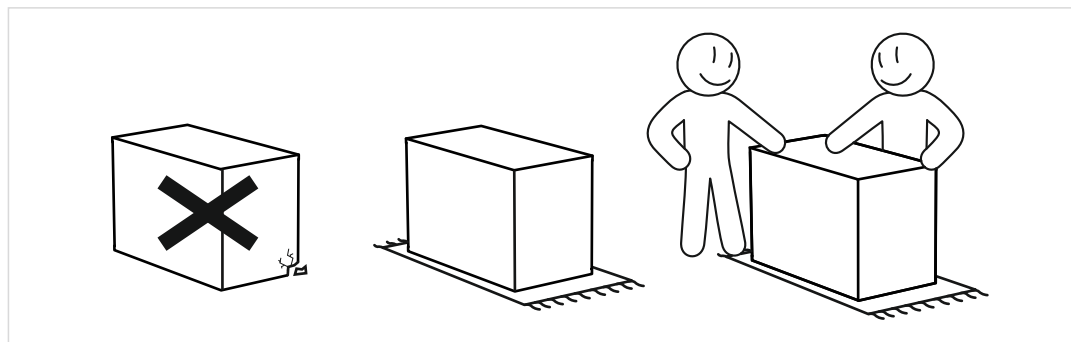
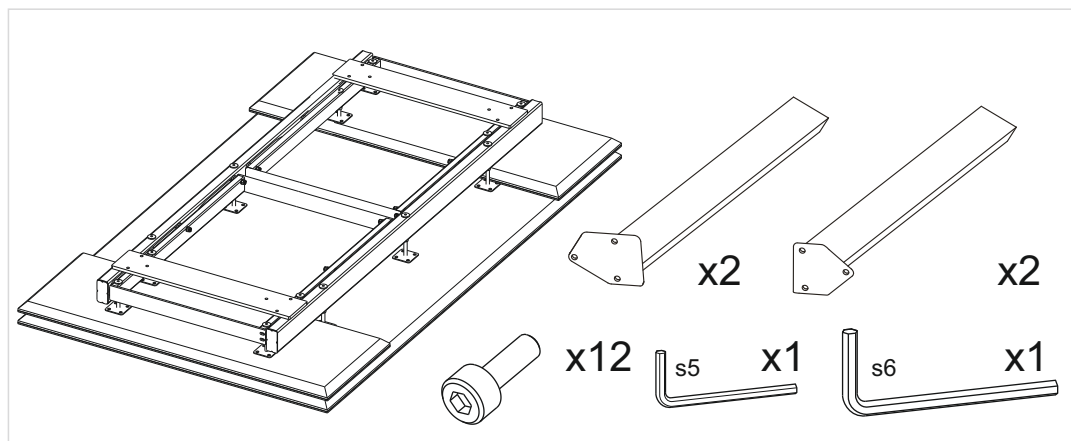
**СОБИРАЙТЕ СТОЛ НА МЯГКОЙ ПОВЕРХНОСТИ, ЧТОБЫ ПРЕДОТВРАТИТЬ ПОВРЕЖДЕНИЕ СТОЛЕШНИЦЫ**

Стол АKE160: Д1600(400+400) x Ш900 x В 760 мм

Перед началом сборки проверьте наличие всех деталей и фурнитуры согласно инструкции.  
Убедитесь, что все детали целы и не имеют дефектов.  
При наличии дефектов, сохраняйте упаковку с этикетками.  
После сборки претензии по качеству и количеству не принимаются.  
За дефекты, возникшие в процессе сборки или применения изделия не по назначению изготовитель ответственности не несет.

ГАРАНТИЙНЫЙ СРОК:  
12 МЕСЯЦЕВ  
СРОК СЛУЖБЫ: 5 ЛЕТ

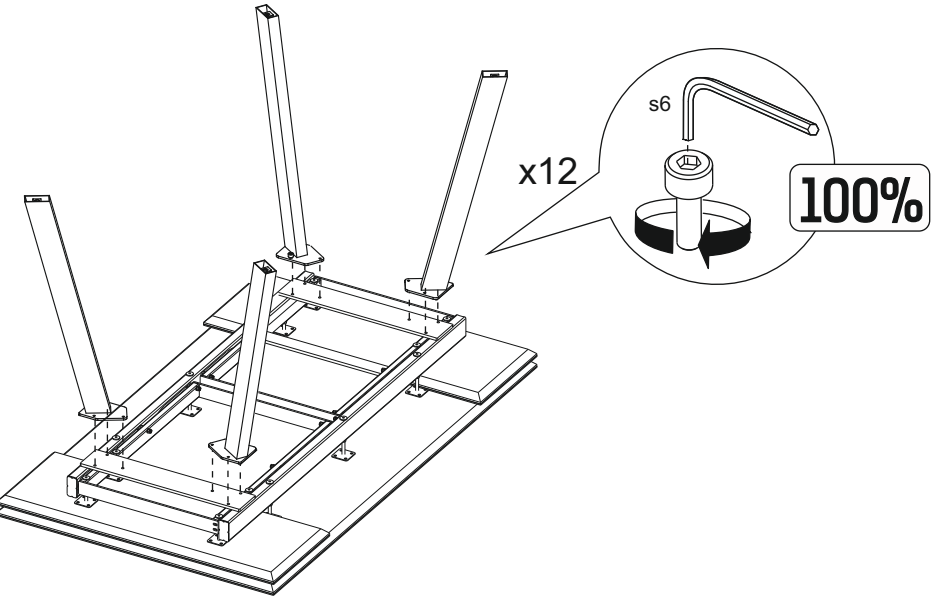
СПАСИБО ЗА ПОКУПКУ!



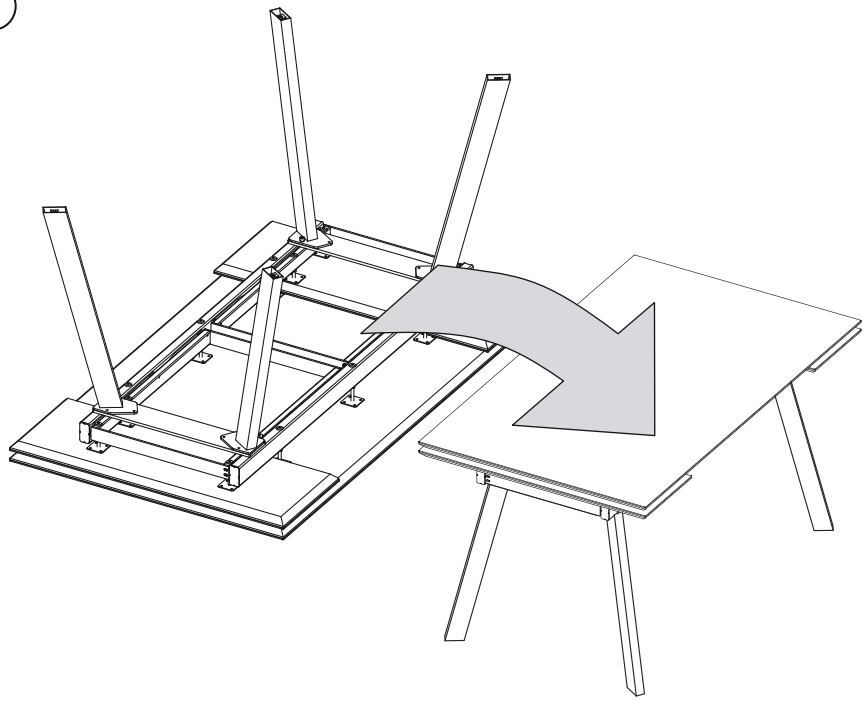
Производитель вправе вносить изменения в конструкцию, без предварительного уведомления.  
Обязательно повторно затяните гайки после установки изделия на пол.

The manufacturer may make changes to the design without prior notice

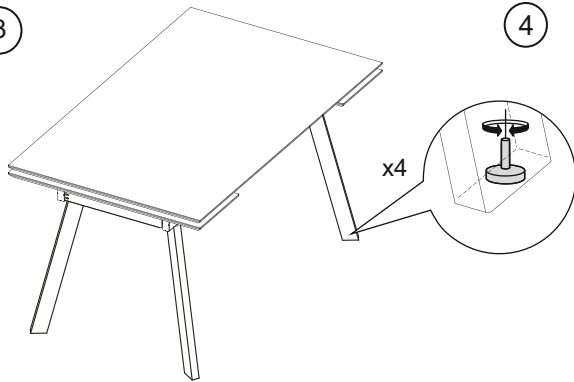
1



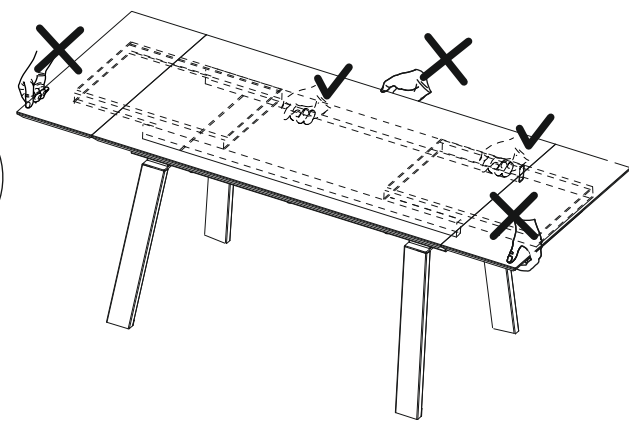
2



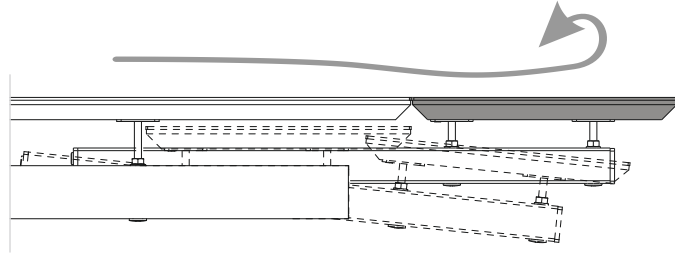
3



4



5



6

