

**Правила эксплуатации и ухода за мебелью.**

1. Мебель должна храниться и эксплуатироваться в закрытых отапливаемых помещениях вдали от приборов отопления при температуре не ниже +2С и не выше +40С и относительной влажности воздуха от 45 до 70%. Существенные отклонения от указанных режимов приводят к значительному ухудшению потребительских качеств мебели.
  2. В процессе эксплуатации мебель необходимо оберегать от попадания влаги, от прямого воздействия солнечных лучей и длительного воздействия горячего воздуха. Попадание влаги, колебания влажности и температуры, а также близкое расположение источников тепла вызывает ускоренное старение покрытий, разбухание каркасов, фасадов и столешниц, отклеивание кромок, коробление и деформацию элементов мебели.
  3. При использовании горячих предметов, температура которых превышает +60С (нагревателей, емкостей с кипятком и т.п.), пользуйтесь специальными подставками.
  4. Стекло закаленное не защищено от царапин. Столовые приборы, абразивные моющие средства могут поцарапать стекло. Из-за резких ударов по стеклу крышки, оно может треснуть и рассыпаться на мелкие кусочки. Избегайте ударов с боку, там стекло наиболее уязвимо.
  4. Необходимо следить за креплениями изделия, в случае ослабления креплений их необходимо подтягивать.
  5. Поверхности изделий необходимо предохранять от попадания агрессивных жидкостей: спирта, бензина, ацетона, кислот, щелочей, масел и т.п.
  6. По возможности осуществляйте уход за изделием с помощью специальных средств, имеющихся в продаже, воздержитесь от применения средств не предназначенных для ухода за мебелью, т.к это может навредить изделию.
- Помните, что сохранность и долговечность мебели зависит не только от её конструкции и качества материалов, но и от бережной эксплуатации и правильного ухода за ней.**

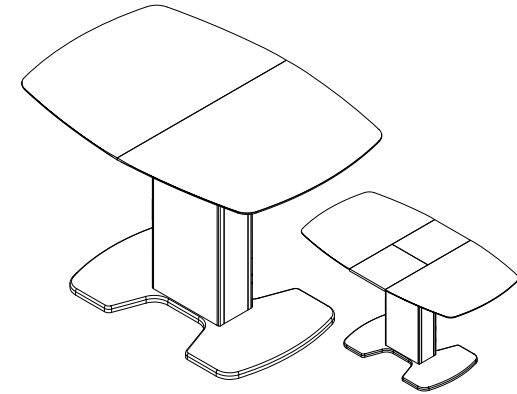
Изготовлено по заказу ТД "ТРИЯ"

ИП Тарасова А.В. г Волгодонск пер. Олимпийский 4а

**Стол с подстольем**

1100x750x750 (в сложенном виде)

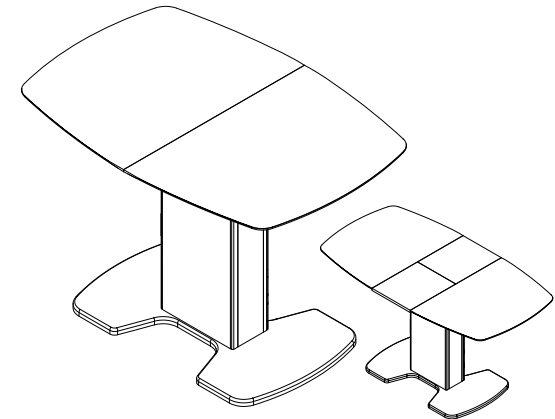
1415x750x750 (в разложенном виде)



**Стол с подстольем**

1300x800x750 (в сложенном виде)

1615x800x750 (в разложенном виде)



**Стол «Портофино»**

СМ(ТД)-105.01.11(1)

СМ(ТД)-105.02.11(1)

**Паспорт и схемы сборки**

**ГАРАНТИЙНЫЙ ТАЛОН**

Стол раздвижной «Портофино» изготовлен ИП Тарасова А.В. гор. Волгодонск пер. Олимпийский 4 по ТО 5617-155-00257561-16 в соответствии с требованиями ТРТС 025/2012 "О безопасности мебельной продукции" ГОСТ 16371-2014. Мебель. Общие технические условия.



Декларация о соответствии ЕАЭС N RU Д-РУ.АМ04.В.03183/19 Действительна с даты регистрации по 05.11.2020 включительно.

**УСЛОВИЯ ГАРАНТИИ**

1. Предприятие-изготовитель гарантирует соответствие изделия требованиям ГОСТ 16371-2014 при соблюдении условий транспортирования, сборки и эксплуатации. Гарантийный срок эксплуатации-24 месяца. Срок исчисляется со дня передачи мебели потребителю. Если день передачи установить невозможно, гарантийный срок исчисляется со дня изготовления мебели. Дефекты производственного характера, обнаруженные в течение гарантийного срока, устраняются за счёт предприятия - изготовителя.
  2. Изделие снимается с гарантийного обслуживания в следующих случаях:
    - если имеет следы постороннего вмешательства или была попытка ремонта;
    - если обнаружены несанкционированные изменения конструкции изделия;
    - если изделие эксплуатировалось не в соответствии со своим целевым назначением или в условиях, для которых оно не предназначено.
  3. Гарантия не распространяется на изделие, имеющее следующие повреждения:
    - механические;
    - вызванные стихией, пожаром, бытовыми факторами;
    - вызванные попаданием на поверхность изделий едких веществ и жидкостей.
- Срок службы изделия - 5 лет.

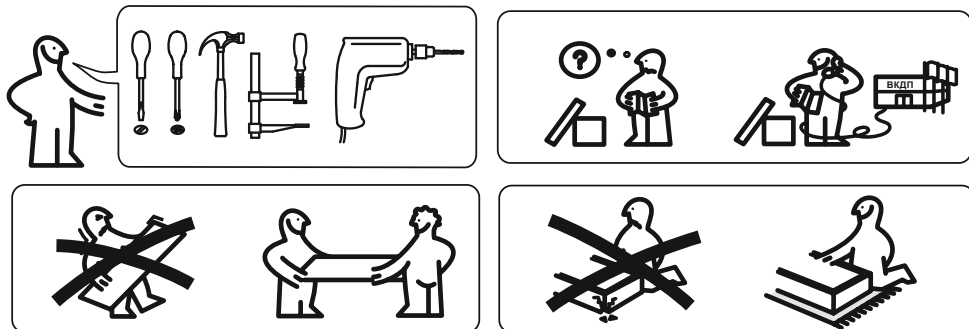
ДАТА ВЫПУСКА " \_\_\_\_ " \_\_\_\_ 201 г

ПРОВЕРЕНО ОТК

ДАТА ПРОДАЖИ " \_\_\_\_ " \_\_\_\_ 201 г.

ШТАМП МАГАЗИНА

Версия 2020 г. (1)



Уважаемый покупатель!

Сборку рекомендуется производить с помощью специалиста. Предприятие оставляет за собой право вносить некоторые конструктивные изменения, не ухудшающие внешний вид и не влияющие на функциональные свойства изделия.

Прежде, чем начать сборку, убедитесь в соответствии выбранного Вами изделия (см. обложку паспорта) с номером изделия, указанным на этикетке, наклеенной на пакете.

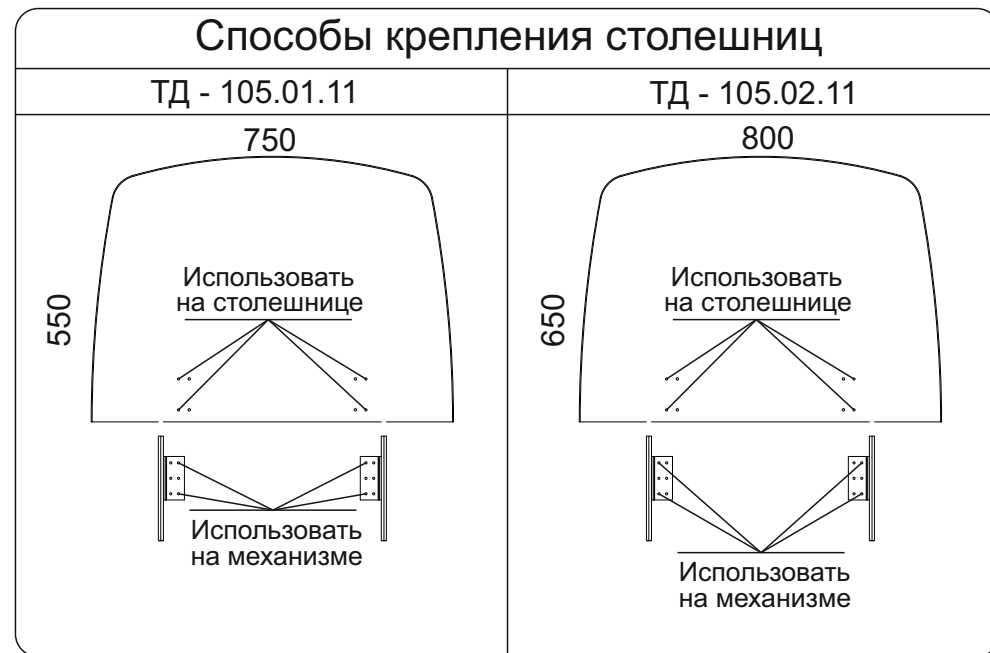
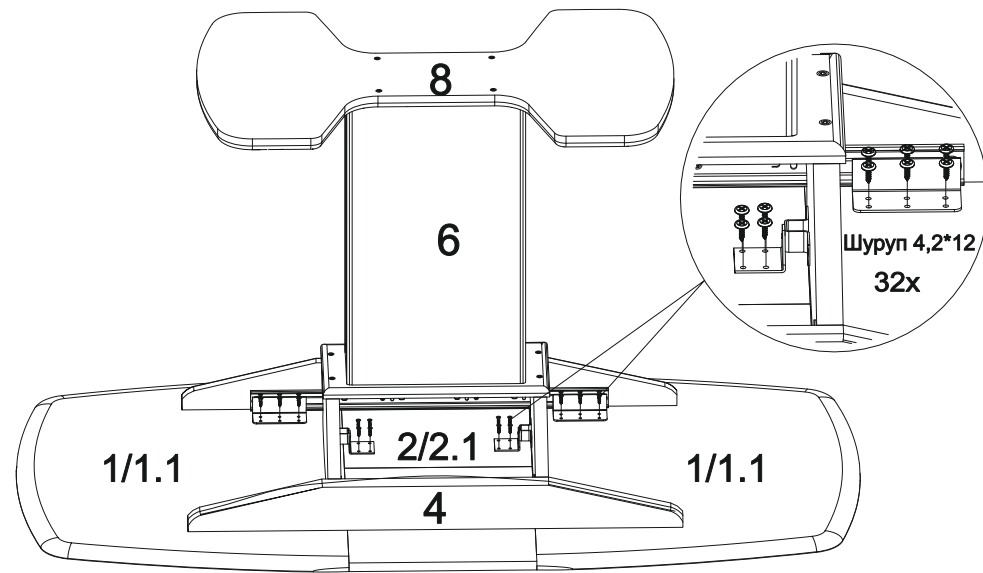
Упаковку с этикеткой сохранять до конца сборки!

#### Упаковочная ведомость

| Наименование детали или сборочной единицы | Обозначение | Количество          | Габаритные размеры  |         |
|---|-------------|---------------------|---------------------|---------|
| Пакет 1                                   |             |                     |                     |         |
| Планка                                    | 3           | 1                   | 380x190             |         |
| Царга продольная                          | 4           | 2                   | 830x85              |         |
| Царга поперечная                          | 5           | 2                   | 480x170             |         |
| Стенка вертикальная                       | 6           | 2                   | 517x300             |         |
| Стенка вертикальная                       | 7           | 2                   | 517x106             |         |
| Основание                                 | 8           | 1                   | 800x500             |         |
| Пакет 1 ( Продается Отдельно! )           |             |                     |                     |         |
|   |             | СМ(ТД)-105.01.11(1) | СМ(ТД)-105.02.11(1) |         |
| Крышка со стеклом                         | 1           | 2                   | -                   | 550x750 |
| Крышка со стеклом                         | 1.1         | -                   | 2                   | 650x800 |
| Крышка-вставка                            | 2           | 2                   | -                   | 315x375 |
| Крышка-вставка                            | 2.1         | -                   | 2                   | 315x400 |

### 5.3. Установка подстоля.

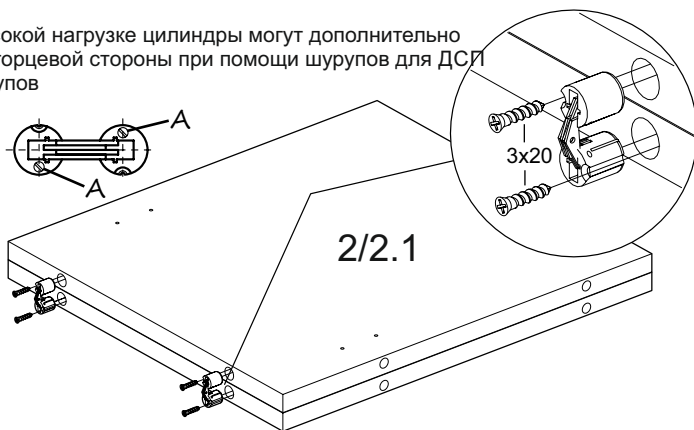
Крепление подстоля к крышкам производится предварительно соединив крышки между собой шкантами металлическими.



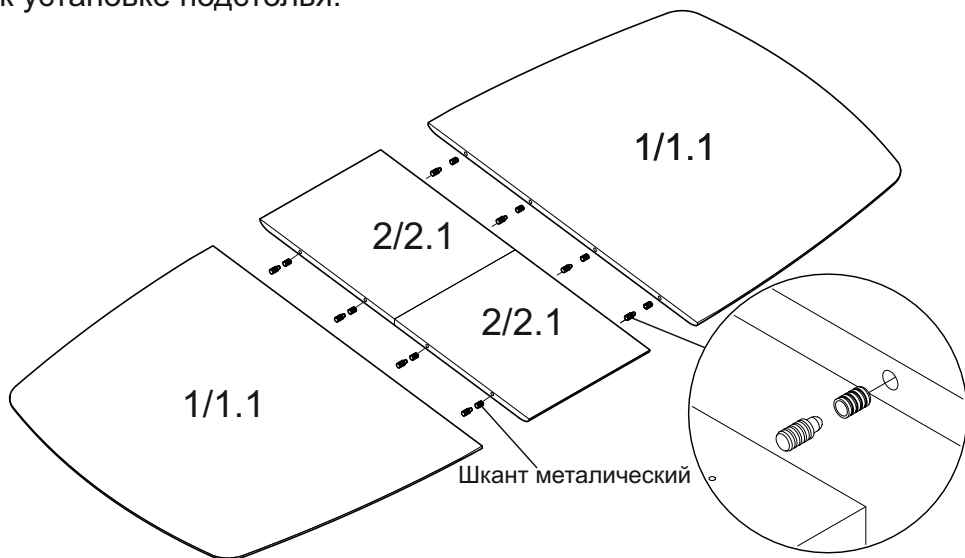
## 5. Сборка и установка крышек стола.

### 5.1. Сборка крышек-вставок

Путём затягивания зажимного винта (А) обеспечивается плотная посадка.  
При особенно высокой нагрузке цилиндры могут дополнительно фиксироваться с торцевой стороны при помощи шурупов для ДСП или обычных шурупов



### 5.2. Установка шкантов металлических и подготовка крышек к установке подстоля.



## Ведомость комплектации фурнитуры

|                       |  |    |
|-----------------------|--|----|
| Дюбель-стяжка (7x70)  |  | 4  |
| Дюбель-стяжка (7x50)  |  | 8  |
| Ключ                  |  | 1  |
| Петля ламберная       |  | 2  |
| Шкант металлический   |  | 8  |
| Втулка                |  | 8  |
| Опора-наконечник      |  | 12 |
| Шкант 8x35            |  | 20 |
| Шуруп 3.5x16          |  | 21 |
| Шуруп 4.2x12          |  | 32 |
| Шуруп 3x20            |  | 16 |
| Механизм раздвижной   |  | 1  |
| Уголок 25x25          |  | 4  |
| Механизм поворота     |  | 2  |
| Уголок со смягчителем |  | 1  |

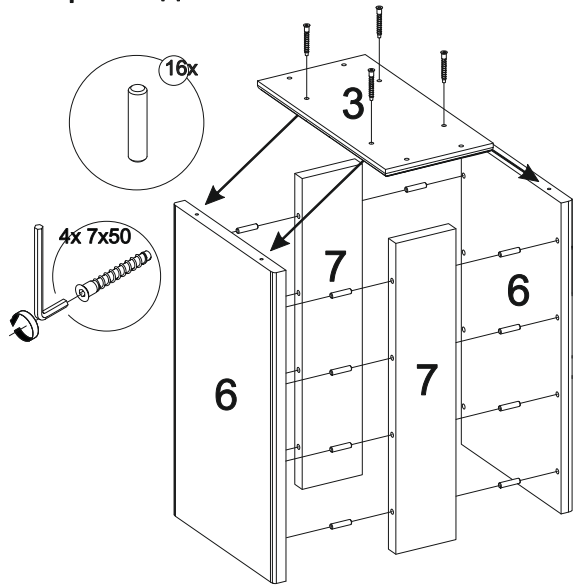
**Примечание**-Конструкционные материалы для изготовления столов "Портофино":

-детали из плиты древесностружечной, облицованной пленками на основе термореактивных полимеров (ламинированная)-ЛДСП по ГОСТ Р 52078-2003;

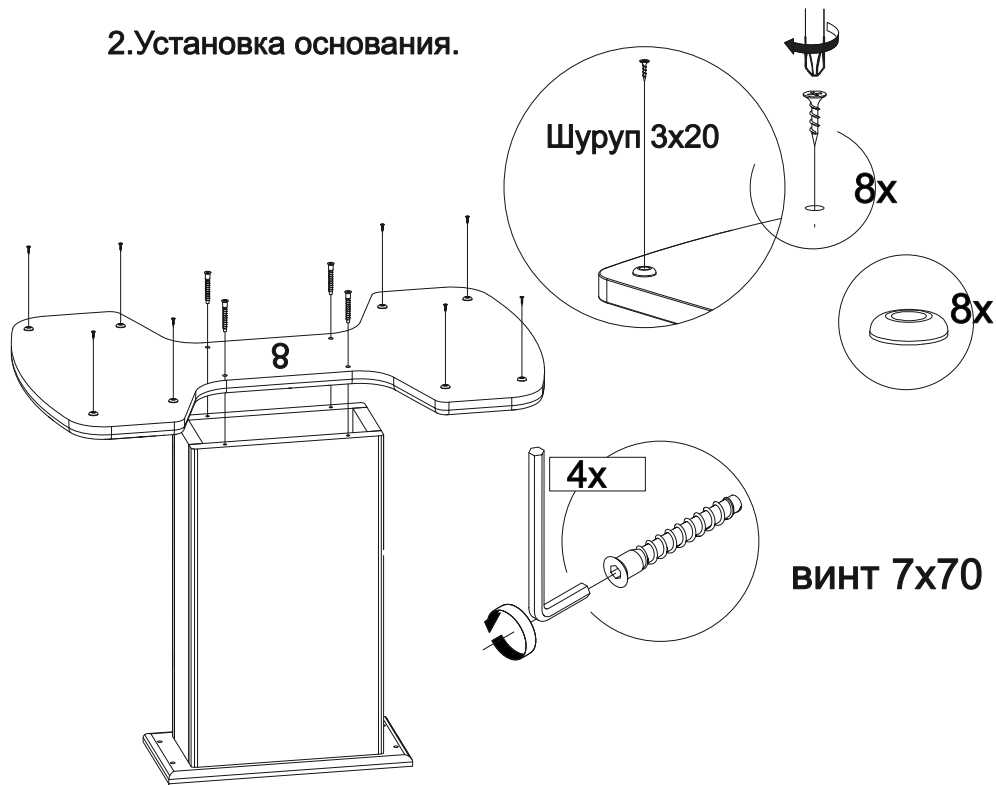
-детали из плиты древесноволокнистой средней плотности ПСП по ТУ 5536-026-00273643-98 с лакокрасочным покрытием полиуретановыми ЛКМ или облицованные пленками ПВХ;

**Внимание!** Перед сборкой изделия при необходимости снимите защитную пленку с деталей.

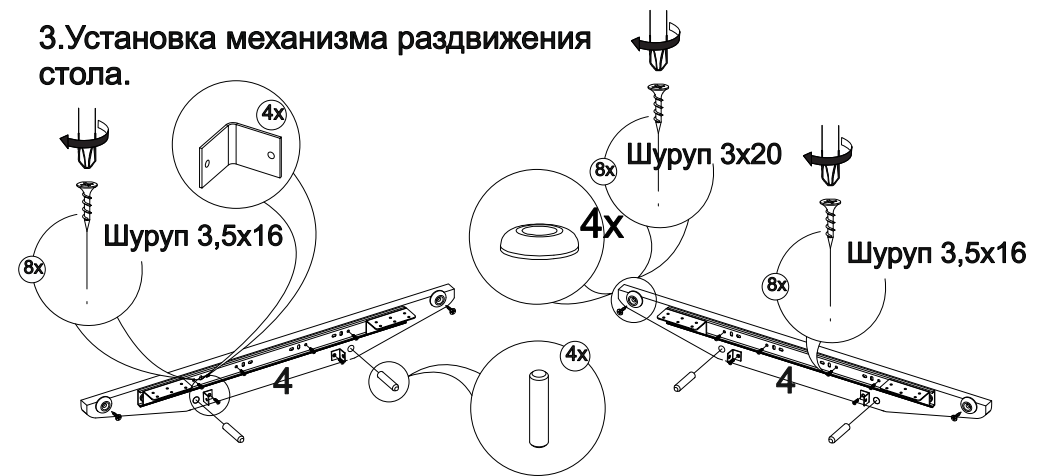
### 1. Сборка подстоля.



### 2. Установка основания.



### 3. Установка механизма раздвижения стола.



### 4. Сборка и установка царг и механизма поворота крышки-вставки.

