

ЛДВП

Поз.	Наименование	Кол-во	Размер	
1	Задняя стенка	1	1 866	346
2	Дно ящика	1	542	300

Зеркало 4 мм

Поз.	Наименование	Кол-во	Размер	
3	Зеркало	1	1 300	300

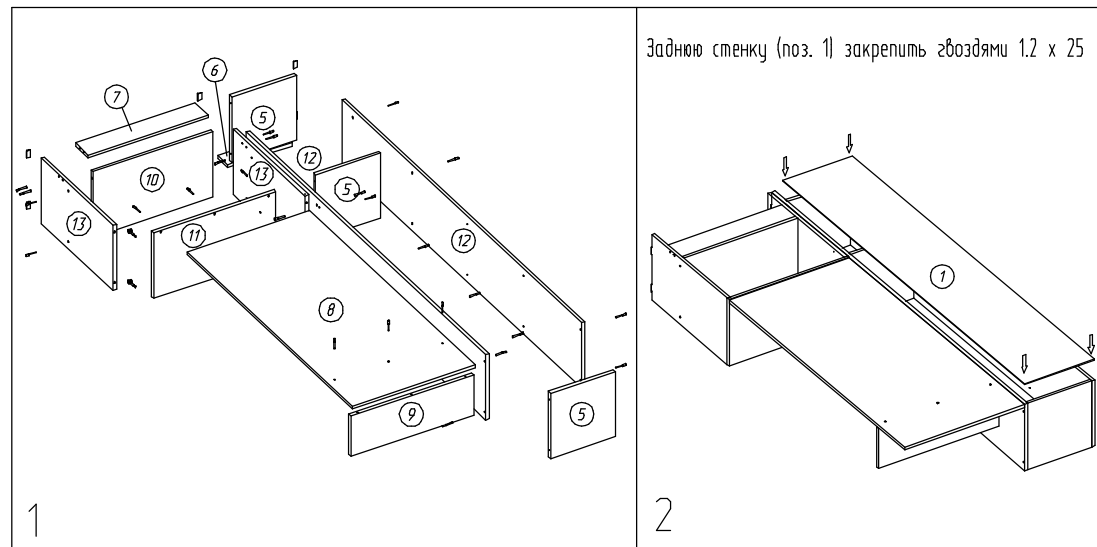
ЛДСП 16 мм(Фасад)

Поз.	Наименование	Кол-во	Размер	
16	Фасад ящика	1	160	596
17	Створка	1	1 348	346
18	Створка	1	516	346

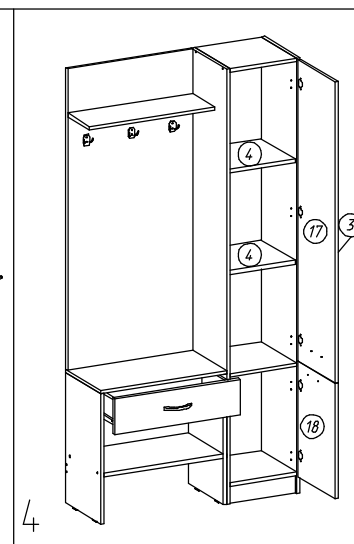
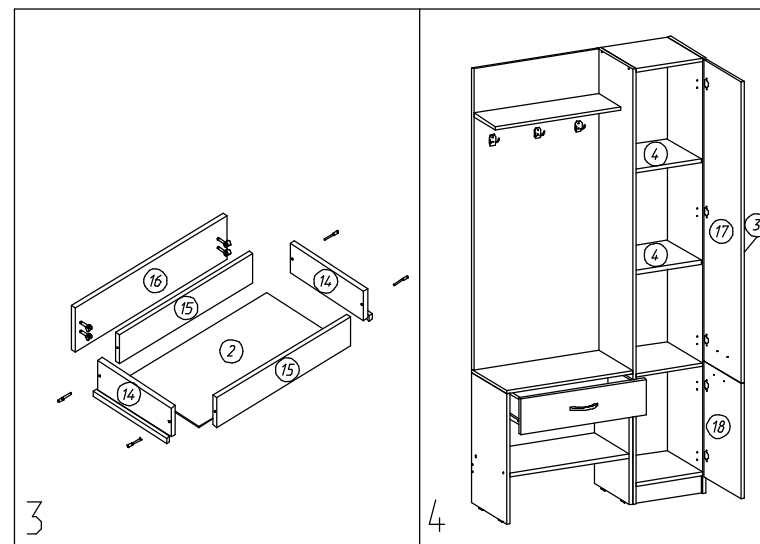
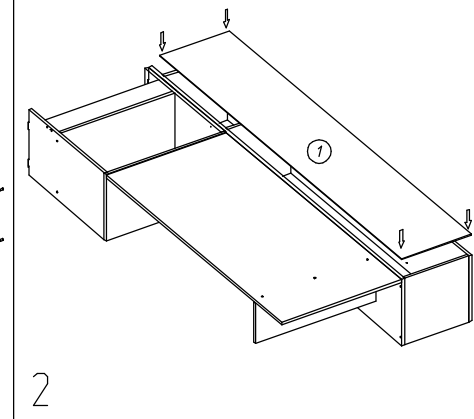
ЛДСП 16 мм(Каркас)

Поз.	Наименование	Кол-во	Размер	
4	Полка	2	317	317
5	Вязка	3	318	330
6	Цоколь	1	318	80
7	Ребро жесткости	1	568	106
8	Щит	1	1 350	600
9	Полка открытая	1	600	202
10	Вязка	1	568	330
11	Крышка	1	600	330
12	Бок прав/лев.	2	1 950	330
13	Боковина малая	2	584	330
14	Бок ящика прав/лев	2	300	106
15	Перед/зад. стенка ящика	2	510	106

Фурнитура	Ед.изм.	Кол-во
подпятник	шт	8,00
шуруп 4*16 мм хром	шт	28,00
стяжка hiteh эксцентриковая	шт	8,00
ручка С7 металллик 96 мм	шт	3,00
полкодержатель обычный	шт	8,00
направляющие роликовые, 300 мм	шт	1,00
петля четырехшарнирная накладная (китай)	шт	5,00
крючок малый 2-х рожковый (точка) сатен	шт	3,00
Ключ для стяжки евро	шт	1,00
стяжка межсекционная D5	шт	2,00
схема-сборки	шт	1,00
стяжка-евро 6,3*50 мм	шт	33,00
Заглушка для евро-стяжки венге	шт	33,00
Заглушка самоклейка белфорд	шт	12,00
Заглушка для эксц. стяжки, белфорд	шт	8,00
Гвоздь 2 * 20 мм	шт	30,00



Заднюю стенку (поз. 1) закрепить гвоздями 1.2 x 25



1. Внимательно изучить эскиз и инструкцию по сборке.
 2. Разложить детали по секциям, согласно инструкции.
 3. Прикрутить направляющие для выдвижных ящиков к боковинам
 4. Скрепить боковины с вязками, с помощью стяжек. Во избежание перекоса створок, после того как секция собрана, необходимо измерить диагонали. Они должны быть одинаковыми (+/- 1-2 мм).
 - 5. Только после этих действий Вы можете прибить заднюю стенку !!!**
- Используйте данное примечание при сборке каждой секции
6. Положив изделие на боковину, примерить створки (створку).
 7. При наличии с одной стороны створки, присадка осуществляется относительно верхней вязки.
 8. При наличии нескольких створок, присадка начинается с верхней (относительно верхней вязки) и продолжается поочередно, с учетом зазора между створками.
 9. При установке изделия, его нужно ставить на ровную поверхность, при отсутствии таковой, использовать подкладки для исправления неровностей пола. В противном случае, возможно несовпадение углов створок и ровности всего изделия.
 10. Небольшое отклонение в створках, выравнивается регулировочными винтами на петлях.
 11. При наличии в изделии шкантов, нужно помнить, что в первую очередь шкант помещается в поперечное отверстие, а затем присаживается в продольное.
 12. При использовании шурупов, обратите внимание на то, чтобы они не оказались слишком длинными или короткими.
 13. Подпятники прибиваются ограничительным ребром вовнутрь
 14. При использовании шурупов или винтов с полукруглой головкой для крепления ручек в фасадах ящиков, необходимо произвести раззенковку в передней стенке ящика
 15. Во избежание сколов при сверловке отверстий под ручку необходимо на выходе сверла подложить дощечку и плотно прижать к детали.
 16. Нагрузка на полку не должна превышать 8 кг, при условии статичной равномерной нагрузки на полку.
 17. При наличии в изделии фасадов из МДФ, облицованных пленкой ПВХ с глянцевым покрытием, то перед установкой на каркас с него необходимо удалить защитную пленку.

Общие правила эксплуатации и ухода за мебелью

Оптимальная температура крытых помещений с корпусной мебелью - не ниже +10°C и не выше +40°C при относительной влажности воздуха от 45% до 75%.

В процессе эксплуатации створки необходимо держать в закрытом состоянии, винты, шурупы, стяжки следует периодически подтягивать.

Следует избегать механических повреждений поверхностей, контакта с водой (в случае попадания воды следует тщательно протереть и высушить поверхность), воздействия щелочных растворов, абразивных и прочих, не предназначенных для ухода за мебелью средств.

Рекомендуется использовать мягкие ткани или замшу предварительно смоченные и хорошо отжатые перед использованием.

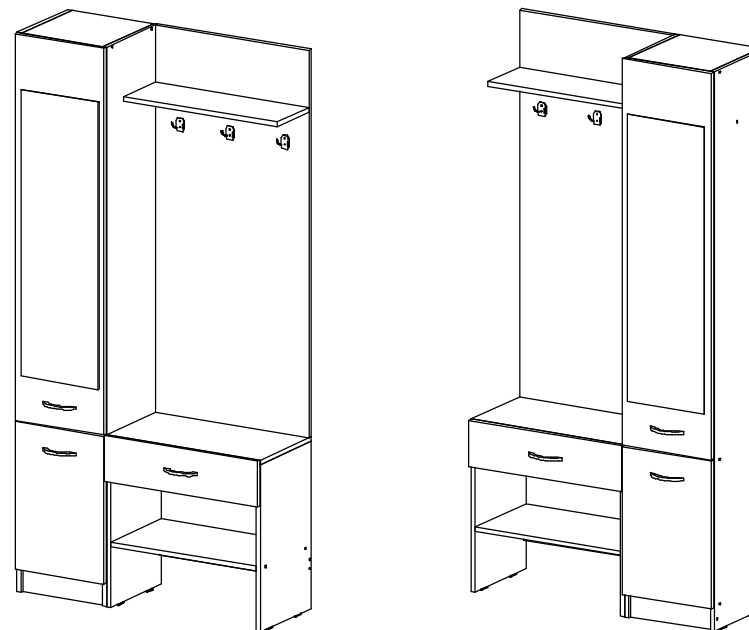
Особенности по уходу за мебелью из разных материалов смотрите на нашем сайте mcstyle.ru во вкладке "ПОКУПАТЕЛЯМ" в шапке сайта.

Гарантийные обязательства

1. Изготовитель гарантирует соответствие изделия требованиям ГОСТ 16371, 19917 при соблюдении покупателем правил транспортировки, хранения, сборки и эксплуатации
 2. Гарантийный срок эксплуатации изделия - 12 месяцев со дня продажи, но не более 18 месяцев со дня изготовления.
- Гарантии не распространяются на изделия поврежденные при перевозке, а также при несоблюдении правил сборки, эксплуатации и хранения, изложенных в настоящей инструкции.

Инструкция по сборке и эксплуатации мебели

Уважаемые покупатели, рекомендуем доверить сборку Вашей мебели профессиональным сборщикам



Домино 2 (У)

Габариты: 950x1950x349 мм

Для выравнивания конструкции и придания ей дополнительной устойчивости, необходимо скрепить межсекционными стяжками.